

2023年6月27日

各位

JX金属株式会社

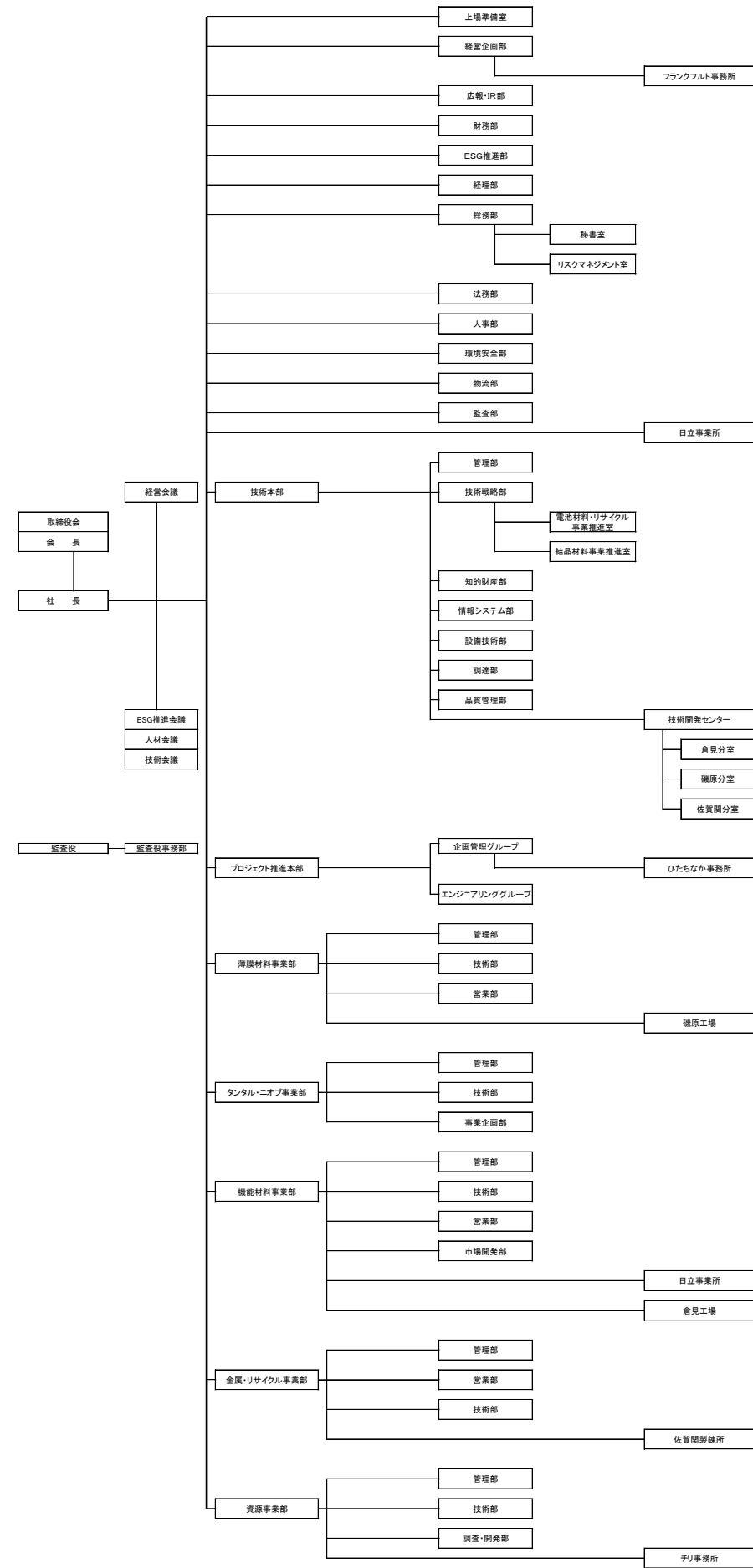
組織改正について

JX金属株式会社（社長：林 陽一、以下「当社」）は、本年6月28日付で、「技術本部技術戦略部」内に「生産技術室」を新設する組織改正を行います。同組織は、これまで各部門が個別に培ってきた生産技術を横断的に展開・活用し、当社グループ全体の生産プロセスの最適化およびそれに伴うキャッシュフロー改善を目指す部署であり、同組織を研究開発、製造、品質保証、経営層といった幅広い部門間のコミュニケーションのハブとすることで、事業部門を跨いだ施策の立案・実行、改善の早期実現を図ります。データ解析技術やシミュレーション技術などの製造DXについてもグループ横断的に推進してまいります。

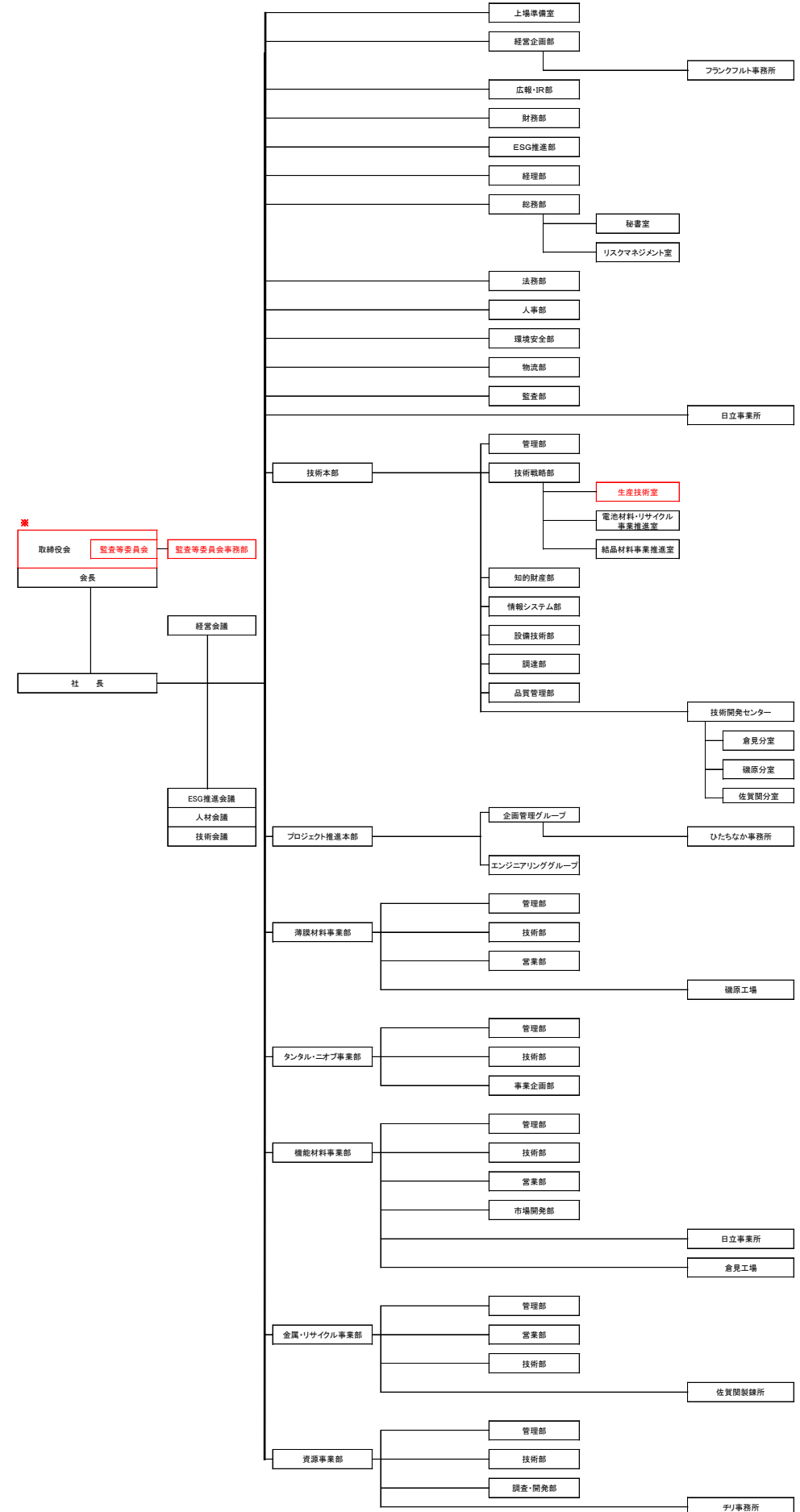
以上

添付資料： JX金属組織図 新旧対比表

現行 (2023年6月27日現在)



改正後 (2023年6月28日)



※ 2023年5月11日発議済