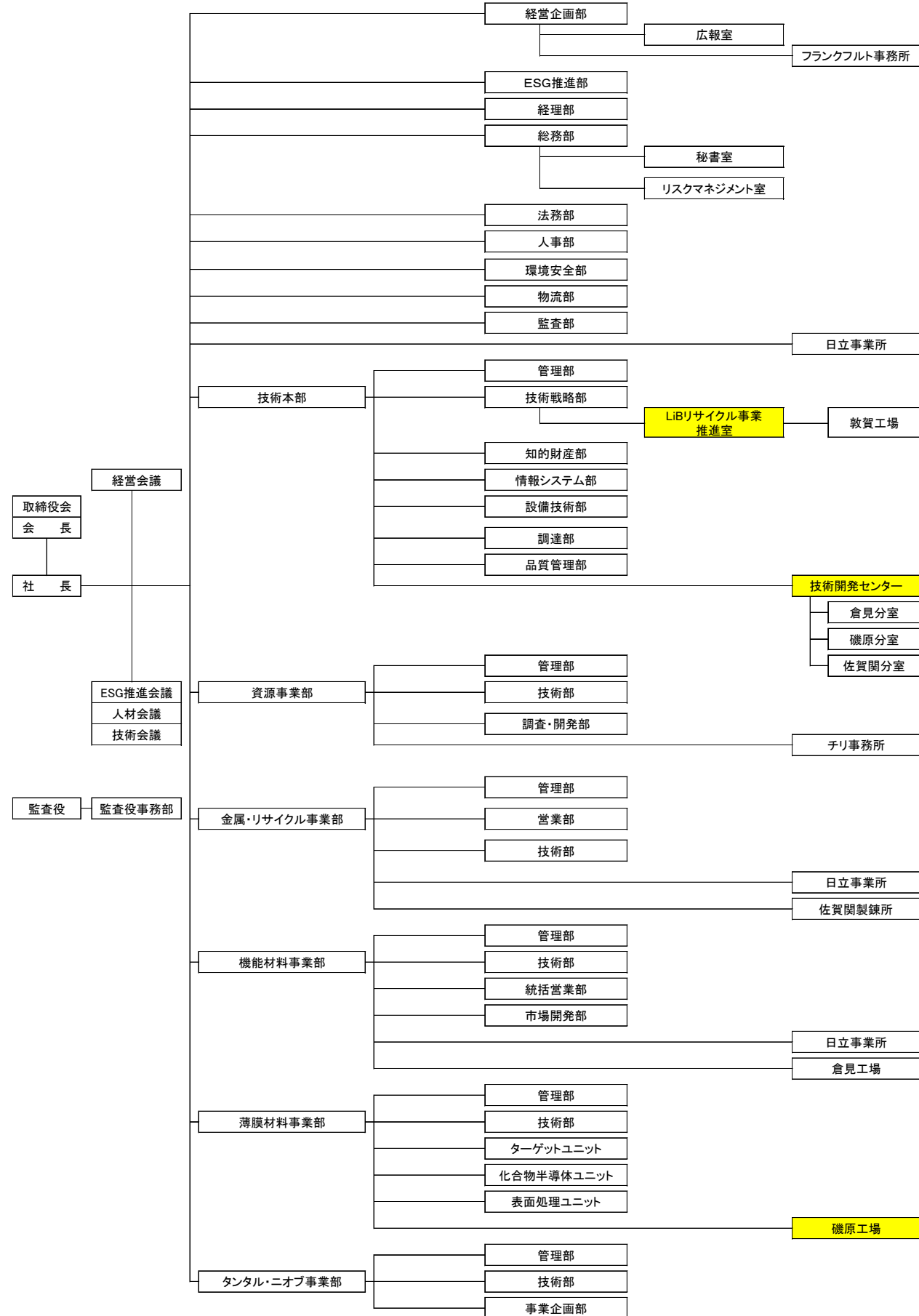
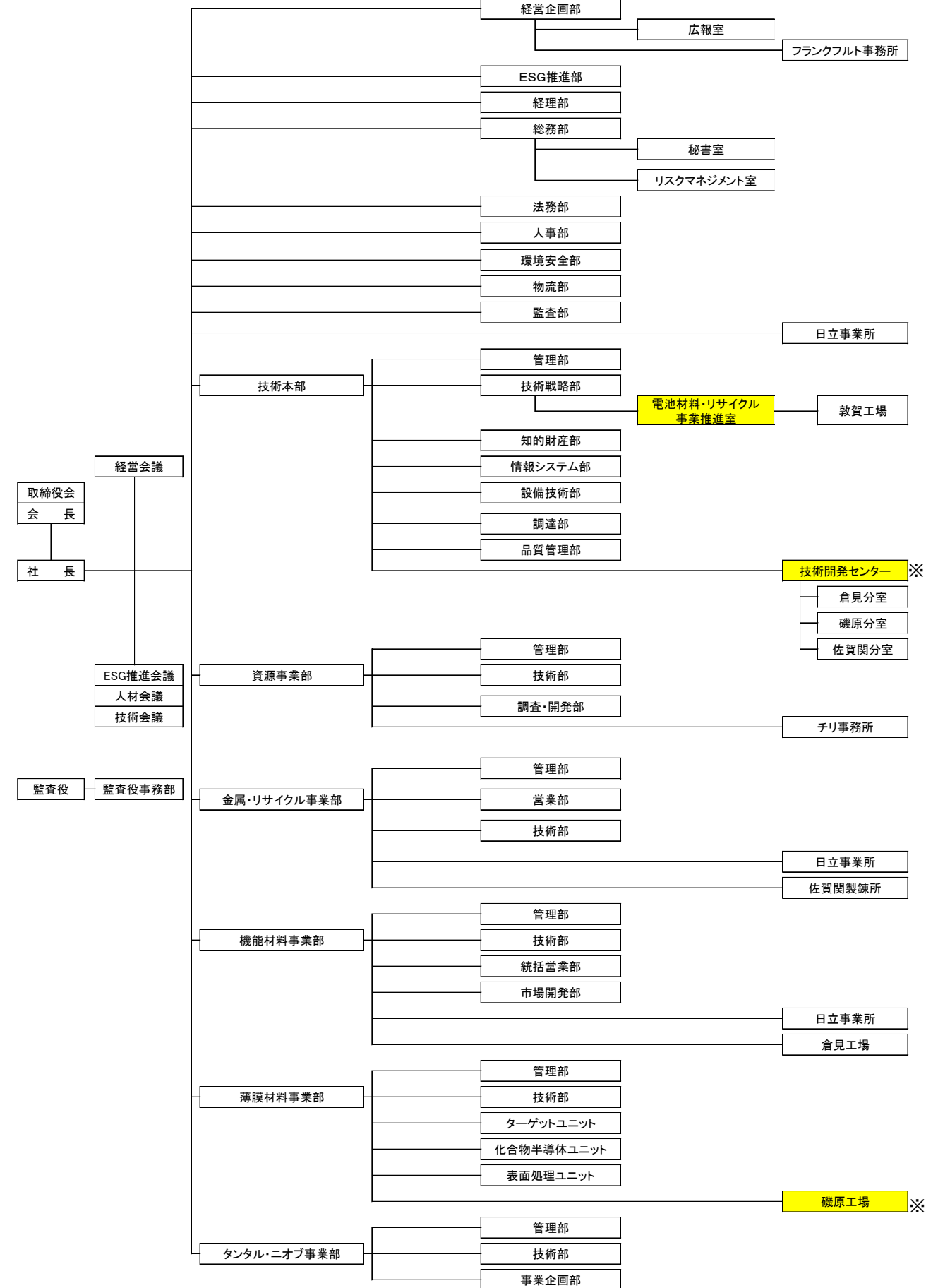


現行 (2021年7月5日現在)



改正後 (2021年8月1日)



※磯原工場製品開発センターで行っている全固体電池用材料の開発業務を技術開発センターへ移管し、同センター内に「電池材料グループ」を設置。