

2021年2月26日

各位

JX金属株式会社

## 組織改正について

JX金属株式会社（社長：村山誠一、以下「当社」）は、経営体制の強化・拡充のため、本年4月1日付で下記のとおり組織改正を行いますので、お知らせいたします。

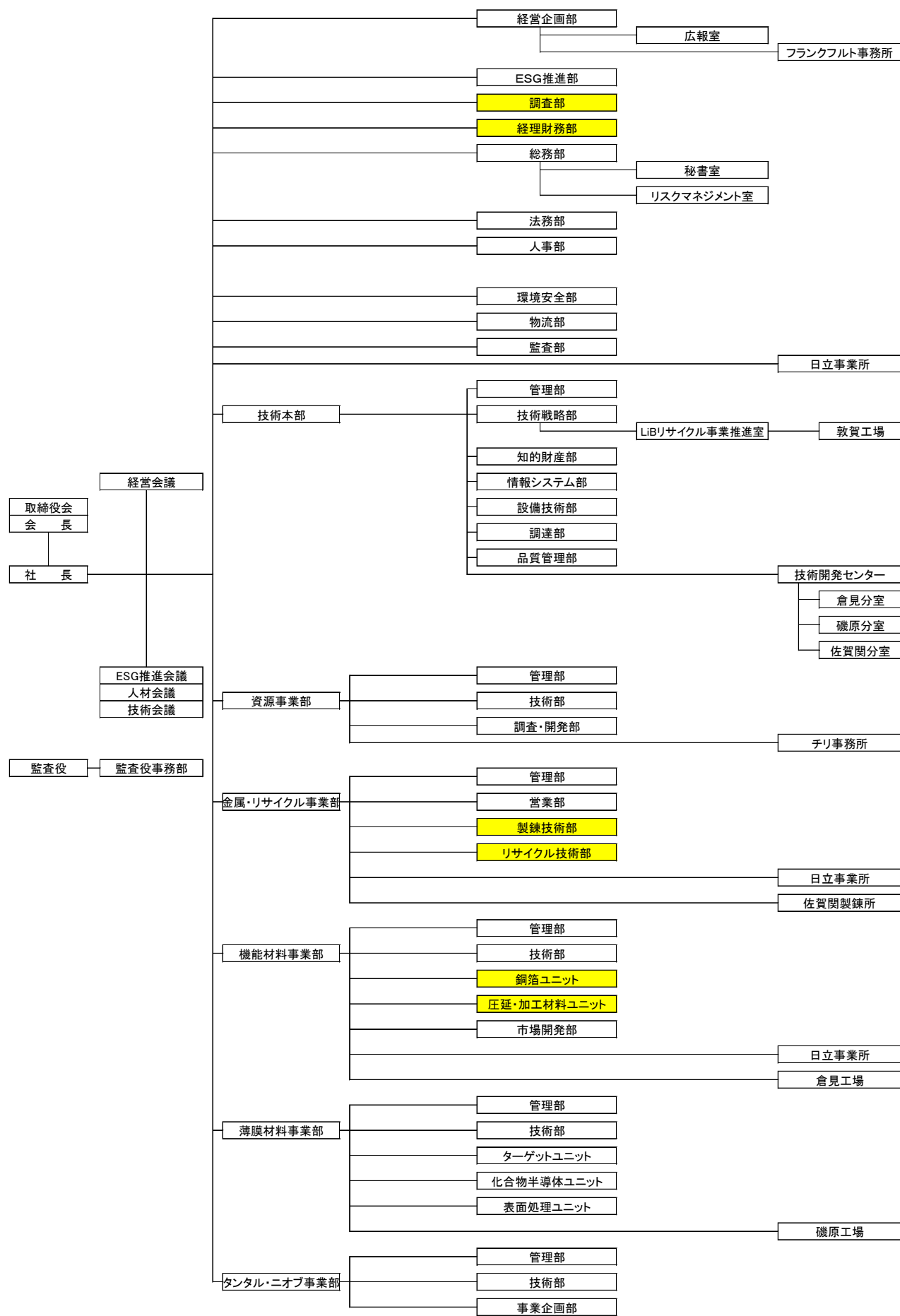
### 記

- (1) 「金属・リサイクル事業部」内の「製錬技術部」と「リサイクル技術部」を「技術部」に統合  
製錬技術部とリサイクル技術部を統合し、非鉄金属製錬に係る技術と環境リサイクルに係る技術を融合させ、従来以上に一体化した組織運営を行う。これにより、これまで両部署が各々で行ってきた技術開発、設備投資検討、事業所技術支援、新規事業検討等の継続に加え、製錬技術を活用したリサイクルを推進する「ハイブリッド製錬」技術の確立と実現を目指す。
- (2) 「機能材料事業部」内の「銅箔ユニット」と「圧延・加工材料ユニット」を「統括営業部」に統合  
銅箔ユニットと圧延・加工材料ユニットが対象とする市場が重なってきている中、従前以上に機動的な事業運営を図るために両部署を統合する。これにより、事業戦略の策定やマーケティングを統一的行うとともに、サプライチェーンの一元管理を進めていく。
- (3) 「調査部」の廃止  
2021年4月1日付でJX金属戦略技研株式会社を設立し、調査部の機能を同社へ移管することから、同部を廃止する（詳細は2021年2月26日付プレスリリース『「JX金属戦略技研株式会社」の設立について』をご覧ください）。
- (4) 経理財務部の財務計画総括業務を経営企画部へ移管し、「経理財務部」を「経理部」へ名称変更  
足下、ESGやSDGsなどの社会的要請を踏まえた経営方針の策定が、資金調達のみならず重要なようになってきている。また、長期ビジョン達成に向け、スタートアップ企業への参画などの出資案件が増加している。こうした状況を踏まえ、当社グループの経営方針の策定およびその実現のための出資案件などの企画実行を所管する経営企画部へ、経理財務部が所管している財務計画総括業務を移管することで、従来以上に円滑な業務運営体制を構築する。本移管にあわせ、「経理財務部」の名称を「経理部」に変更する。

以上

添付資料： JX金属組織図 新旧対比表

現行 (2021年2月26日現在)



改正後 (2021年4月1日)

